

# GYGER LEVAGES

Autogrues et transports spéciaux

**Gyger Levages Sàrl**

Neuchâtel – Jura – Berne – Fribourg – Vaud – Genève – Valais

info@gygerlevages.ch

Grues mobiles de 40 à 450 to

Dépannage 24 / 24 h

Transports divers

www.gygerlevages.ch

## Liebherr MK 88, MK 88 plus & MK 88-4.1

Capacité maximale : 8 tonnes

Capacité de levage à portée maximale : 2.05 tonnes

Hauteur maximale sous crochet : 30.20 mètres

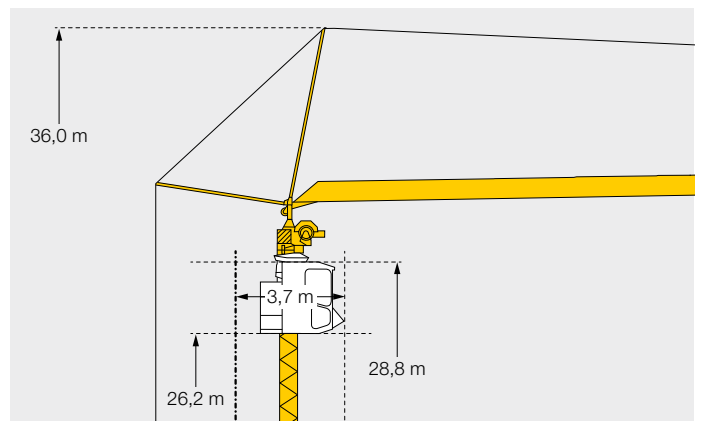
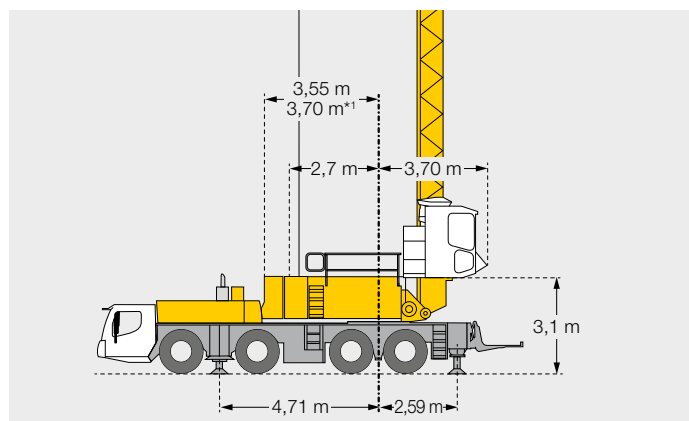
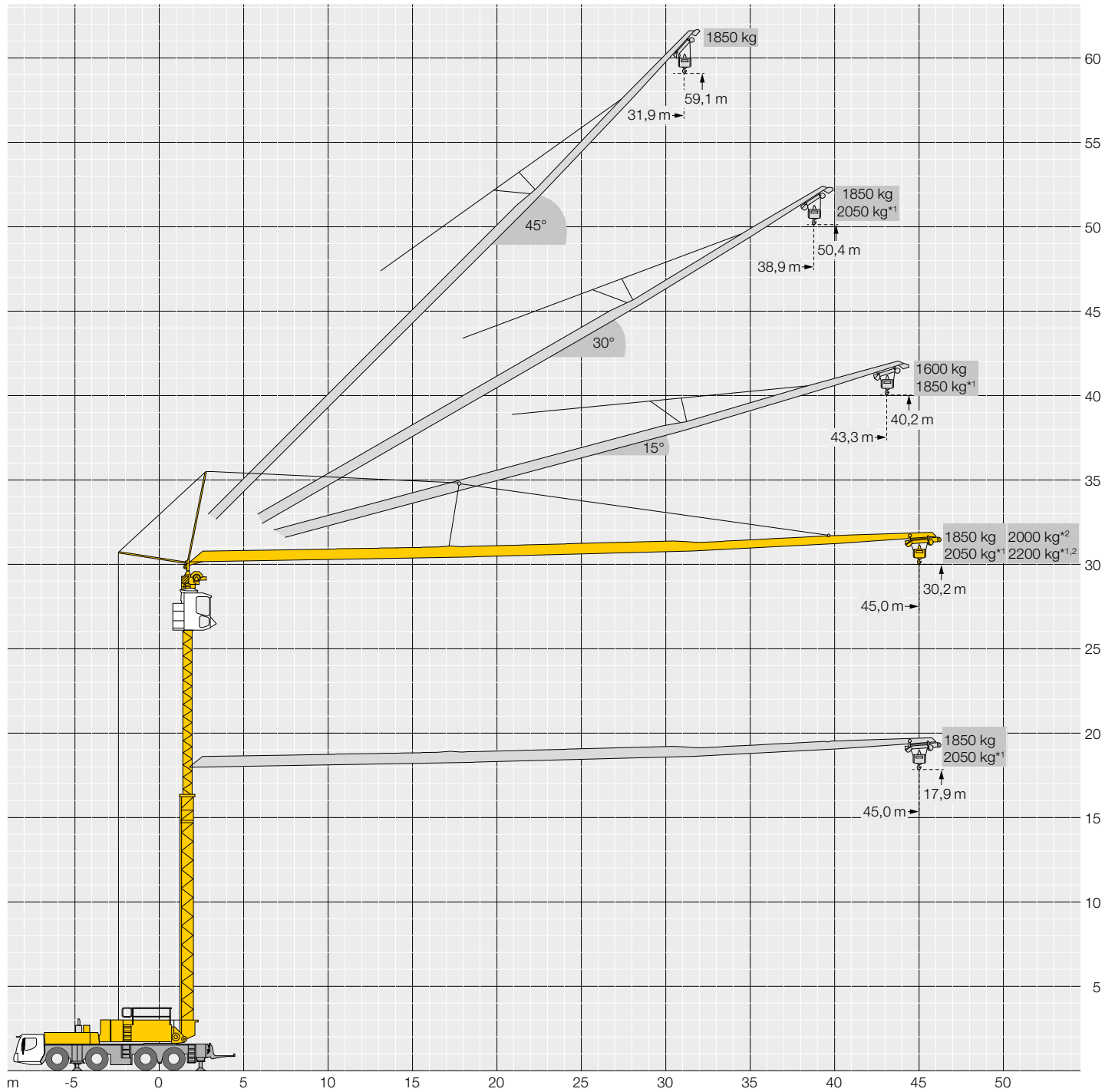
Portée maximale : 45 mètres

Position de flèche relevée : 15° / 30° / 45°

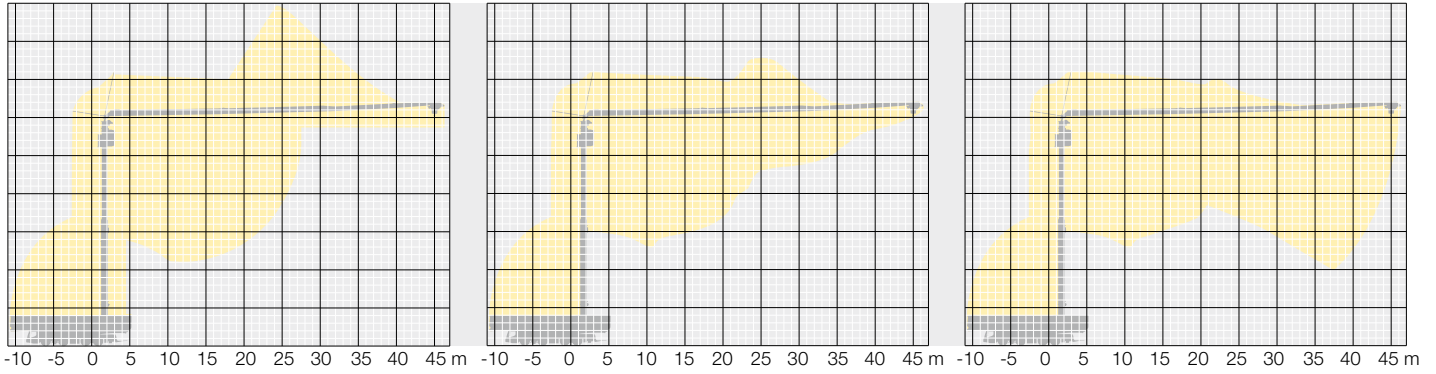
Poids de la machine : 48 tonnes



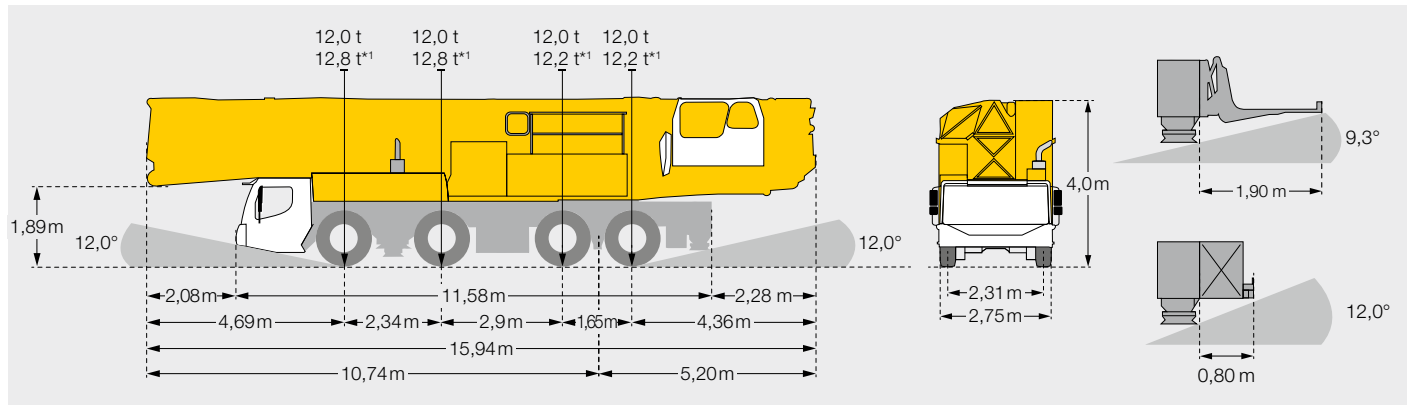
**Kranbetrieb** / Crane operation / Mise en œuvre / Funcionamiento de la grúa /  
 Kraaninzet / Эксплуатация крана



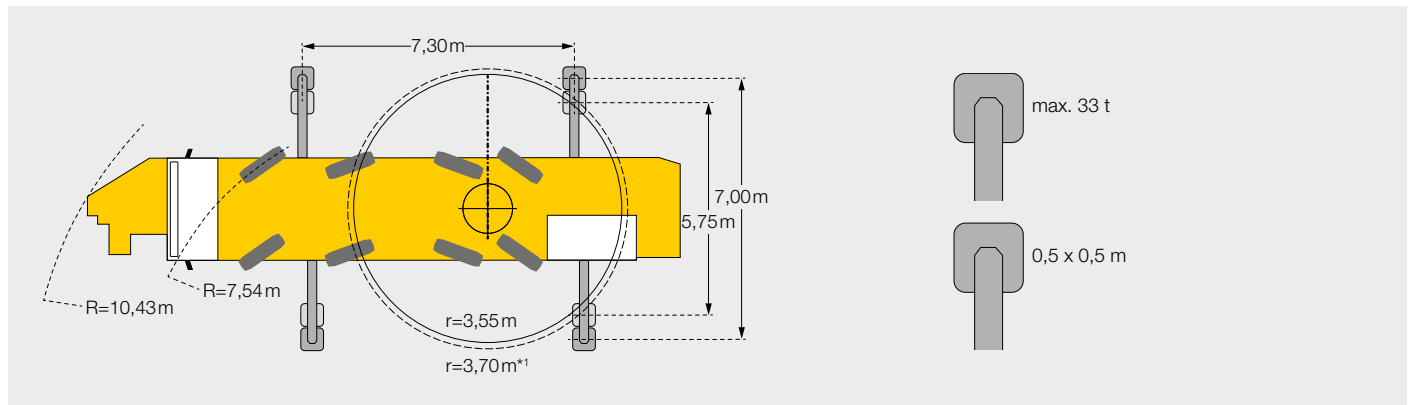
**Aufstellvorgang** /Erection procedure/ Déroulement de montage/ Procedimiento de montaje/ Орпсhten voortgang/ Процесс развёртывания



**Transport** /Transport/ Transport/ Transporte/ Transport/ Транспортировка



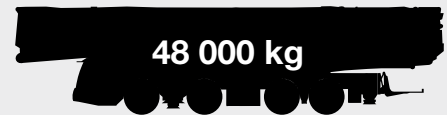
**Draufsicht** /Plan view/ Vue de dessus/ Vista en planta/ Bovenaanzicht/ Вид сверху



**Gewicht** /Weight/ Poids/ Peso / Gewicht/ Масса

**Transportgewicht:** 48 000 kg

Transport weight/ Poids transport/ Peso de transporte/  
Transportgewicht/ Масса при транспортировке

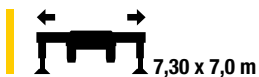


**\*1 mit Zusatzballast:** 2 000 kg

with additional ballast/ avec lest additionnel/ con zavorra addizionale/  
con contrapeso adicional/ met extra ballast/ с дополнительным балластом



# MK 88, Standard / standard / standard / estándar / Standaard / стандартный



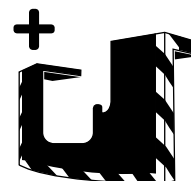
			m																				
$\alpha^\circ$	m	kg	10,0	12,0	14,0	16,0	18,0	20,0	22,0	24,0	26,0	28,0	30,0	32,0	34,0	36,0	38,0	40,0	42,0	44,0	45,0		
0°	45,0		3,3 - 11,0	8000	8000	7370	6360	5580	4960	4460	4050	3700	3400	3140	2920	2720	2540	2390	2250	2120	2000	1900	1850
			3,3 - 8,5	8000	8000	6770	5850	5140	4570	4110	3730	3410	3130	2900	2690	2510	2340	2200	2070	1950	1840	1750	1700
	Plus*2		3,3 - 12,5	8000	8000	8000	7140	6230	5520	4950	4470	4080	3740	3450	3200	2980	2790	2590	2440	2300	2170	2050	2000
15°	43,3		3,2 - 38,0	1850	1850														1600*3				
			3,2 - 32,0	1850	1850													1300*3					
30°	38,9		3,0 - 10,0	6000	6000	5260	4690	4220	3830	3500	3220	2980	2770	2580	2410	2260	2130	2010	1850				
			3,0 - 8,0	6000	5200	4580	4080	3670	3340	3050	2800	2590	2410	2240	2100	1970	1850	1740	1600				
45°	31,9		2,7 - 31,9	1850	1850																		
			2,7 - 28,0	1850	1850								1600*3										

→ kg

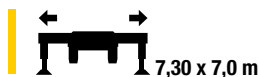


			m																				
$\alpha^\circ$	m	kg	10,0	12,0	14,0	16,0	18,0	20,0	22,0	24,0	26,0	28,0	30,0	32,0	34,0	36,0	38,0	40,0	42,0	44,0	45,0		
0°	45,0		3,3 - 10,0	8000	8000	6480	5430	4660	4070	3610	3230	2920	2660	2430	2240	2070	1920	1790	1680	1570	1480	1390	1350
			3,3 - 8,5	8000	6710	5530	4690	4060	3560	3170	2850	2580	2350	2160	1990	1840	1710	1590	1490	1400	1310	1240	1200
15°	43,3		3,2 - 32,0	1850	1850											1300*3							
			3,2 - 26,0	1850	1850										1000*3								
30°	38,9		3,0 - 8,0	6000	5200	4580	4080	3670	3340	3050	2800	2590	2410	2240	2100	1970	1850	1740	1600				
			3,0 - 8,0	6000	4940	4200	3630	3190	2840	2550	2310	2100	1930	1770	1640	1520	1420	1320	1200				
45°	31,9		2,7 - 30,0	1850	1850										1700*3								
			2,7 - 20,0	1850	1850						1000*3												

→ kg

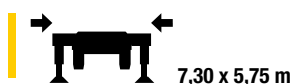


# MK 88, \*1 mit Zusatzballast / with additional ballast / avec lest additionnel / con lastre adicional / met extra ballast / с дополнительным балластом



			m																				
$\alpha^\circ$	m	kg	10,0	12,0	14,0	16,0	18,0	20,0	22,0	24,0	26,0	28,0	30,0	32,0	34,0	36,0	38,0	40,0	42,0	44,0	45,0		
0°	45,0		3,3 - 12,0	8000	8000	8000	6900	6070	5410	4870	4420	4050	3730	3450	3210	2990	2800	2630	2480	2340	2220	2100	2050
			3,3 - 11,0	8000	8000	7370	6360	5580	4960	4460	4050	3700	3400	3140	2920	2720	2540	2390	2250	2120	2000	1900	1850
	Plus*2		3,3 - 13,0	8000	8000	8000	7490	6600	5900	5320	4840	4440	4090	3790	3530	3300	3090	2920	2760	2600	2440	2280	2200
15°	43,3		3,2 - 40,0	1850																1700*3			
			3,2 - 35,0	1850														1400*3					
30°	38,9		3,0 - 11,0	6000	5650	5050	4560	4150	3810	3510	3250	3030	2830	2650	2490	2350	2220	2050					
			3,0 - 9,0	5620	4970	4450	4020	3660	3360	3100	2870	2670	2490	2340	2200	2070	1950	1800					
45°	31,9		2,7 - 31,9	1850																			
			2,7 - 31,9	1850																			

kg



			m																				
$\alpha^\circ$	m	kg	10,0	12,0	14,0	16,0	18,0	20,0	22,0	24,0	26,0	28,0	30,0	32,0	34,0	36,0	38,0	40,0	42,0	44,0	45,0		
0°	45,0		3,3 - 10,5	8000	8000	6930	5870	5080	4470	3980	3580	3250	2970	2730	2520	2340	2180	2030	1910	1790	1690	1590	1550
			3,3 - 9,5	8000	7590	6310	5380	4680	4130	3690	3320	3020	2760	2540	2350	2180	2030	1900	1780	1680	1580	1490	1450
15°	43,3		3,2 - 34,0	1850	1850												1450*3						
			3,2 - 29,0	1850	1850										1150*3								
30°	38,9		3,0 - 11,0	6000	6000	5580	4880	4320	3880	3510	3200	2930	2700	2500	2330	2180	2040	1910	1750				
			3,0 - 9,0	6000	5480	4650	4030	3540	3150	2830	2570	2340	2150	1980	1830	1700	1590	1490	1350				
45°	31,9		2,7 - 31,9	1850	1850																		
			2,7 - 24,0	1850	1850								1350*3										

kg

= max. 14,0 m/sec (6,5 Bft)    = max. 20,0 m/sec (8,0 Bft)

\*1 **Traglasten mit 2,0 t Zusatzballast / Load capacities with 2.0 t additional ballast / Charges avec lest additionnel 2,0 t / Cargas con 2,0 t de lastre adicional /** Hijstabel met 2,0 t extra ballast / Грузоподъемность с дополнительным балластом 2,0 т

\*2 **Plus-Traglastkurven mit Steuerungstechnischen Einschränkungen im Vergleich zur Standard-Lastkurve. Detaillierte Angaben dazu in der Betriebsanleitung. /** Plus load curves with control limitations in comparison to standard load curve. See the operating manual for more details. / Courbes de charges Plus avec des limitations de commande par rapport à la courbe de charges standard. Pour des informations plus détaillées, consulter le manuel d'utilisation. / Curva de carga Plus con limitaciones técnicas respecto a la curva de carga estándar. Indicaciones en detalle al respecto en el manual de instrucciones. / Plus-hijstastdiagram met bedieningstechnische begrenzingen in vergelijking met het standaard hijstastdiagram. Details zijn aangegeven in het instructieboek. / Кривые грузоподъемности в режиме Plus с техническими ограничениями со стороны системы управления по сравнению со стандартной кривой грузоподъемности. Подробную информацию по этому вопросу см. в инструкции по эксплуатации.

\*3 **Traglastangaben bei max. Aufbauhöhe, bei geringeren Aufbauhöhen werden höhere Traglasten erreicht. Detaillierte Angaben dazu in der Betriebsanleitung. /** Load capacity details at maximum erection height, higher load capacities are possible with lower erection heights. See the operating manual for more details. / Indications de charges pour hauteur maximum ; des charges supérieures sont possibles pour des hauteurs réduites. Pour des informations plus détaillées, consulter le manuel d'utilisation. / Indicaciones de carga con la altura de estructura máxima; con unas alturas de estructura más bajas se alcanzan cargas mayores. Indicaciones en detalle al respecto en el manual de instrucciones. / Hijstabel bij maximale opbouw hoogte, bij lage opbouw hoogte wordt hogere hijstast bereikt. Details zijn aangegeven in het instructieboek. / Данные по грузоподъемности даны при макс. монтажной высоте, при меньших монтажных высотах достигается повышенная грузоподъемность. Подробную информацию по этому вопросу см. в инструкции по эксплуатации.





7.30 M